





BARRE D'APPUI RVS POLISH Corner



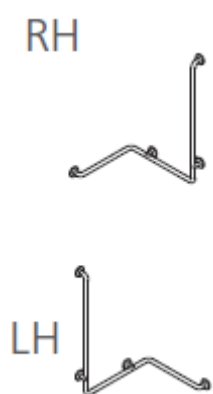
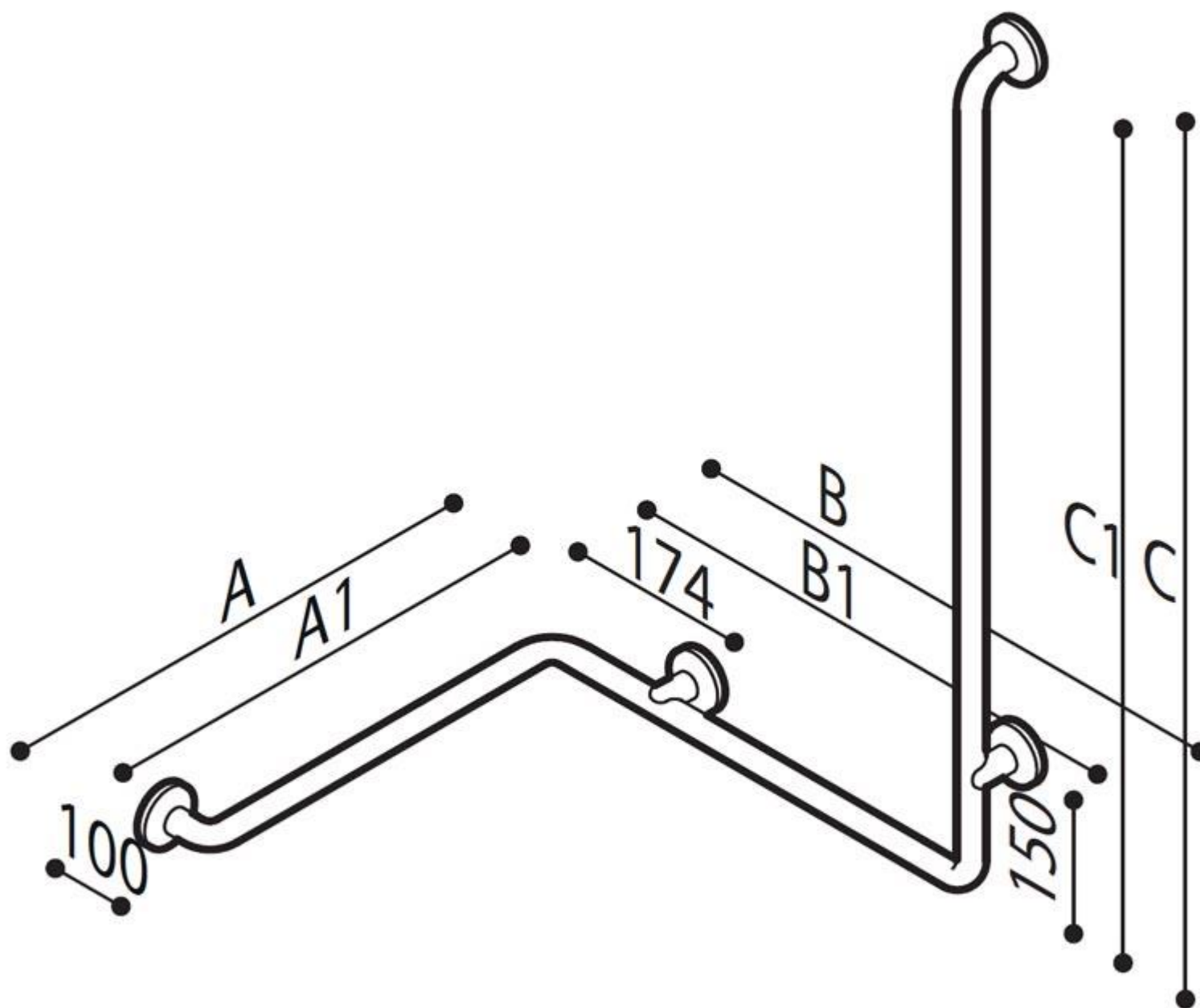
Barre d'appui à angle avec support vertical et brides de montage en acier inoxydable AISI 304 avec finition polie. Ø 32 mm.

Cette barre d'appui en acier inoxydable est idéale pour une utilisation dans les douches et les sanitaires, pour une sécurité maximale pour l'utilisateur.

- Application: maisons privées, résidences-services, centres de soins et hôtels, etc...
- Dimensions: A1xB1xC1 620x620x1120mm
- Capacité de charge: verticale 150kg
- Finition disponible: polished RVS



BARRE D'APPUI RVS POLISH Corner



Artn°	AxBxC (mm)	A1xB1xC1 (mm)	Gewicht	Belasting
G29JBR06	660x660x1200	620x620x1120	3.70	
G29JBL06	660x660x1200	620x620x1120	3.70	

Options:



Ergonomic shower holder, chrome finish
Y87JOS04C1



Shower head
H51GHS35



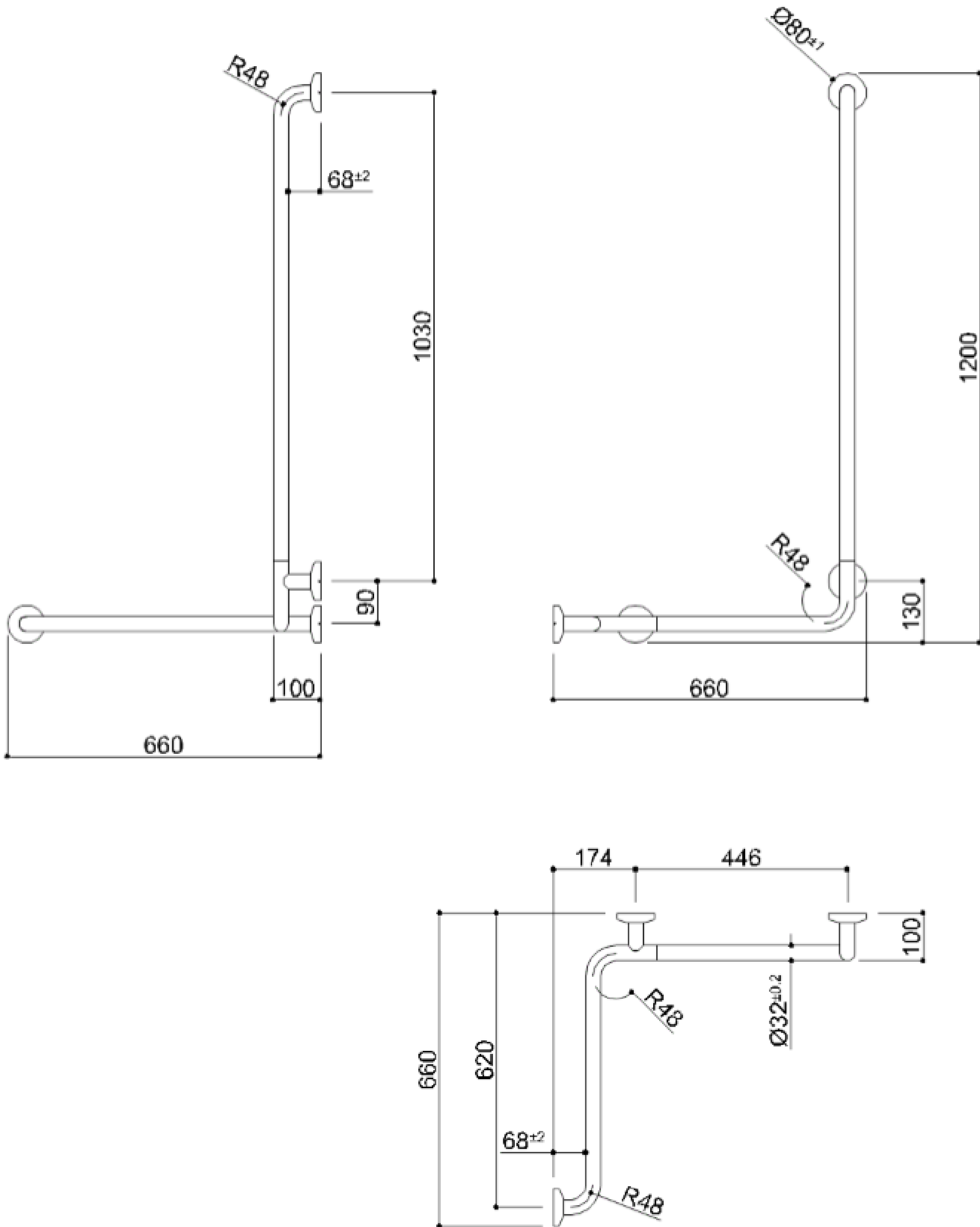
Flexible hose for shower head cm 175
H51GHS36



Shower holder, chrome finish
Y87JOS02C1



BARRE D'APPUI RVS POLISH Corner





Hakoma
sanitair